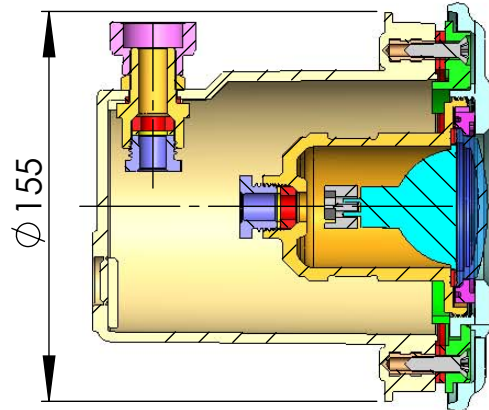
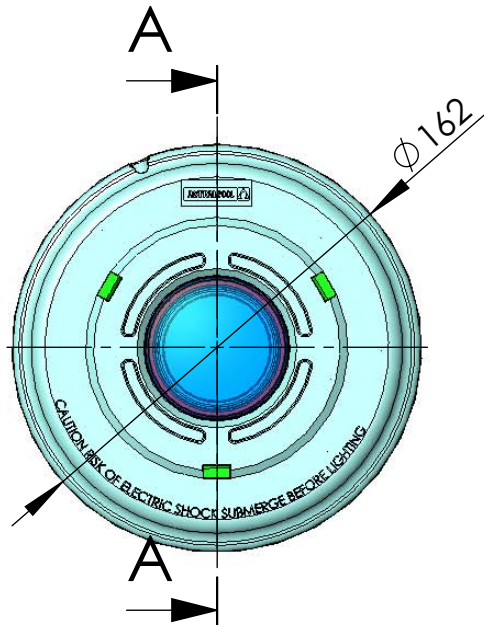
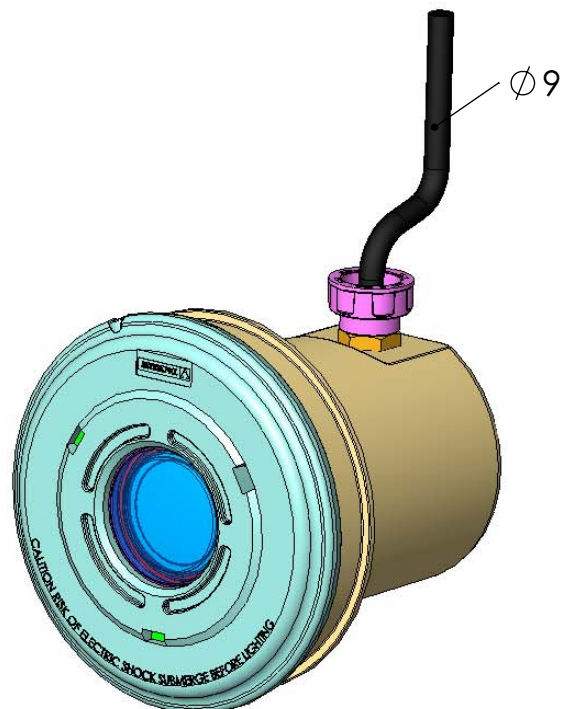
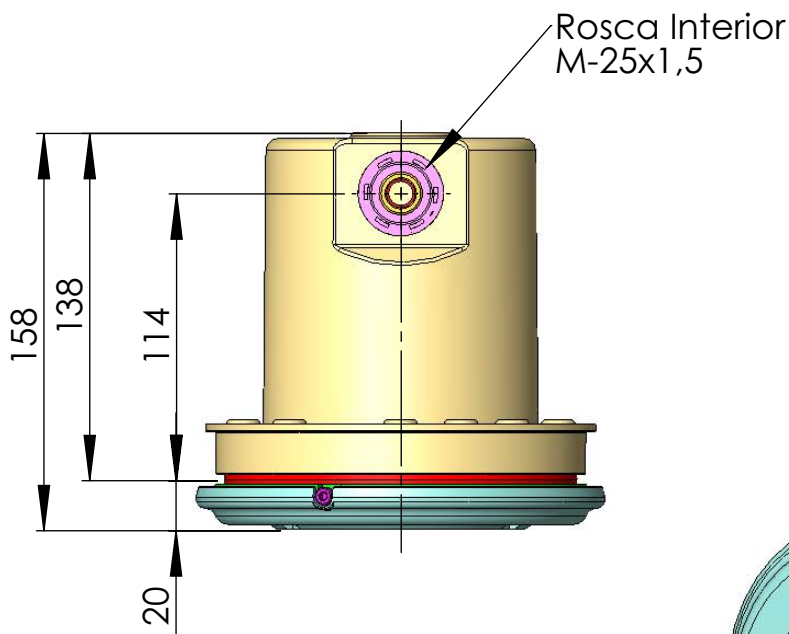


CÓDIGO / CODE: **33687**  
 DESCRIPCIÓN: **PROYECTOR MINI/LATÓN/NICHO PISC. PREF.**  
 DESCRIPTION: **METAL MINI LIGHT FOR LINER POOLS**



SECCIÓN A-A



Nota: Unidades en mm  
 Note: Units in mm